

Berührungslose Temperaturmessung

MAURER – **DIGITALE** – INFRAROT – QUOTIENTENPYROMETER

Temperaturbereiche 300 bis 1700°C

Temperaturkontrolle bei Produktionsvorgängen
Kompaktgeräte – Infrarot - Meßwertaufnehmer und Auswerteelektronik
in einem Gehäuse mit Lichtstrahlzieleinrichtung,
oder Visiereinrichtung, Vario-Optik
serielle Schnittstelle, Schaltausgang

Serie QKTRD 1075



MAURER – Infrarot – Pyrometer helfen auch Ihnen, Ihre Erwärmungsprozesse zu überwachen.
Sie sichern Ihnen die gleichmäßige Qualität Ihrer Erzeugnisse.

Prospekt QKTRD 1075

<http://www.maurer-ir.de>

Dr. Georg Maurer
GmbH
Optoelektronik

Industriegebiet 10
D-72664 Kohlberg

Telefon +49(0)7025-9219-0
Telefax +49(0)7025-9219-20
Email: info@maurer-ir.de

Infrarot-Digital-Pyrometer Serie QKTRD 1075

Vor allem bei **schnellen Erwärmungsprozessen** eignet sich die **berührungslose Temperaturmessung**.

Die **Serie QKTRD 1075** sind **digitale** Quotienten-Pyrometer mit Vario-Optik in kompakter Bauform, für die Industrie, Forschung und Labor gleichermaßen geeignet.

Quotientenpyrometer bieten aufgrund ihres Messprinzips gegenüber Teilstrahlungs-pyrometern einige wesentliche Vorteile. Sie zeigen auch noch unter schwierigsten Bedingungen die wahre Temperatur an, z.B. bei Absorption im Messweg durch Rauch, Beschlagen von Schaugläsern an Öfen, bei kleinen Teilen, die das Messfeld nicht ausleuchten.

Mit der integrierten Lichtstrahlzeleinrichtung (grüne LED oder Laser) bzw. der Visiereinrichtung ist eine exakte Justierung der Pyrometer auf das Messobjekt sehr einfach.

Das temperaturlineare Ausgangssignal 0/4 bis 20mA steht für Mess- und Regelzwecke zur Verfügung.

Die gleichzeitige Nutzung der seriellen Schnittstelle mit der Software IR-LOG ermöglicht Ihnen die Datenerfassung, graphische Darstellung und Parametrierung der Geräte.

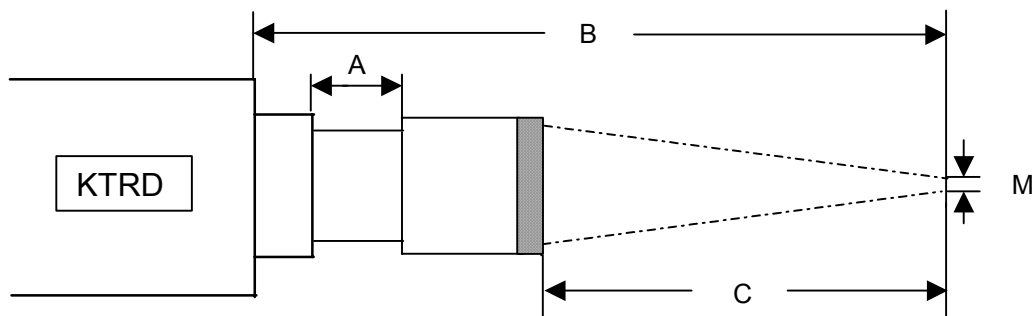
Anwendungsgebiete:

Stahl, Eisen, Buntmetall, Anlassen, Härten, Laser, Induktionserwärmung, Schmieden, Schmelze, Vorwärmen, Walzen, Vakuum Ofen usw.

Technische Daten:		
Gerätetypen	QKTRD 1075-1	QKTRD 1075-2
Messfleckmarkierung	Lichtstrahlzeleinrichtung grüne LED oder Laser	Visiereinrichtung
Temperaturmessbereiche:	MB1: 300-1000°C MB2: 350-1300°C MB3: 400-1400°C MB4: 500-1700°C	
Ansprechzeit (t90)	<1 ms mit dynamischer Anpassung	
Spektralbereich	1,4 - 1,75 µm und 1,6 - 1,75µm	
Messunsicherheit	0,5% vom Messwert in °C ± 1°C (ε = 1, Tu = 23°C, T95 = 1s)	
Reproduzierbarkeit	0,1% vom Messwert in °C ± 1°C (ε = 1, Tu = 23°C, T95 = 1s)	
Emissionsverhältnis	0,8 - 1,2 direkt am Gerät oder über Schnittstelle einstellbar	
Emissionsgrad ε	100 - 10 % über Schnittstelle einstellbar	
Analogausgang	0 - 20 mA oder 4 - 20 mA , Bürde max. 500R	
Teilmessbereich	frei einstellbar innerhalb des Messbereichs	
Auflösung	< 0,1% Analogausgang, < 0,1°C an der Schnittstelle	
1 Schaltausgang (open coll.) „min.Intensität“	24 V DC / max. 100 mA	
Maximalwertspeicher	Max. Speicher, Löschen nach Zeit, externer Kontakt, per Software, Doppelspeicher	
Schnittstelle	RS 232 isoliert ± 50 V oder RS 485 isoliert 2500VRMS Option: PROFIBUS, PROFINET, Ethernet, EtherCAT, USB 2.0	
Software IR-LOG	Datenerfassung, graphische Darstellung, Geräte - Parametrierung	
einstellbare Parameter mit Software IR-LOG	Emissionsgrad, Schaltausgang, Analogausgang, Teilmessbereich, °C/°F, Maximalwertspeicher, Mittelwert, Lichtstrahlzeleinrichtung schaltbar	
Vorsatzoptik	für die optimale Anpassung an die jeweilige Messaufgabe steht eine umfangreiche Auswahl von Objektiven zur Verfügung	
Betriebstemperatur	Pyrometer 0 - 50°C, Vorsatzoptik bis 150°C	
Lagertemperatur	- 10°C - + 70°C	
Temperaturabhängigkeit	0,05 % / °C	
Zulässige Feuchte	35 - 85 % RF (nicht kondensierend)	
Spannungsversorgung	24 V DC ± 10 % oder 18 V AC ± 10 % < 160 mA	
Geräteanschluss	12-pol. Steckverbindung	
Maße H / B / T	54 x 54 x 147 mm / Aluminiumgehäuse	
Gewicht	0,6 kg	
Schutzart	IP 65	
Optionen	eingebaute Digitalanzeige	

mechanisches Zubehör	elektrisches Zubehör	
Ausführung im Kühlgehäuse	AED 1012 Auswerteelektronik	Digitalanzeige in Einbauausführung
Blasvorsätze	AED 1012-C PID - Regler	Anschlusskabel 12-polig
Strahlumlenkung 90°	AED 1012-PC Programm - Regler	Scanner SC 1000
Montageteile	Netzteil 100-270 VAC - 24 VDC	Scanner SC 1012
	PC-Box (USB – Anschlussset)	

Optiktabellen für KTRD 1065+1075+1085 und QKTRD 1075+1085



Optik-Typ	: L 1050-N1		
Linse	: f 50 22,4 Ø		
Meßblende	: 0,5 mm Ø		
Meßabstand ab Meßkopfgehäuse B / mm	Meßabstand ab Optik-Vorderkante C / mm	Optikauszug A / mm	Meßfleck M /mm Ø
180	124	13	1,5
190	137	10	1,6
200	149,5	7,5	1,7
210	162	5,0	1,8
220	173,5	3,5	1,9
230	185	2,0	2,0
240	196	1,0	2,1
250	207	0	2,2

Optik -Typ	: L 1060-N1		
Achromat	: f 60 22,4 Ø		
Meßblende	: 0,5 mm Ø		
Meßabstand ab Meßkopfgehäuse B / mm	Meßabstand ab Optik-Vorderkante C / mm	Optikauszug A / mm	Meßfleck M /mm Ø
285	229	13	1,5
300	245,4	11,6	1,6
350	299,9	7,1	1,9
400	352,3	4,7	2,3
450	404,1	2,9	2,7
500	455,5	1,5	3,2
550	507	0	3,8

Optik-Typ	: L 1050-N2		
Linse	: f 50 22,4 Ø		
Meßblende	: 0,5 mm Ø		
Meßabstand ab Meßkopfgehäuse B / mm	Meßabstand ab Optik-Vorderkante C / mm	Optikauszug A / mm	Meßfleck M /mm Ø
210	154,0	13,0	1,3
220	166,1	10,9	1,4
240	188,6	8,4	1,6
260	210,9	6,1	1,8
280	232,6	4,4	2,1
300	253,9	3,1	2,3
320	274,9	2,1	2,5
340	295,5	1,5	2,7
360	316,0	1,0	2,9
380	336,5	0,5	3,1
400	357,0	0,0	3,3

Optik-Typ	: L 1060-N2		
Achromat	: f 60 22,4 Ø		
Meßblende	: 0,5 mm Ø		
Meßabstand ab Meßkopfgehäuse B / mm	Meßabstand ab Optik-Vorderkante C / mm	Optikauszug A / mm	Meßfleck M /mm Ø
310	254	13	1,6
350	296,7	10,3	2,3
400	349,6	7,4	2,8
450	400,9	6,1	3,1
500	452,6	4,4	3,4
550	503,4	3,6	3,7
600	554,4	2,6	4,0
650	604,8	2,2	4,3
700	655,1	1,9	4,8
750	705,6	1,4	5,1
800	756,3	0,7	5,6

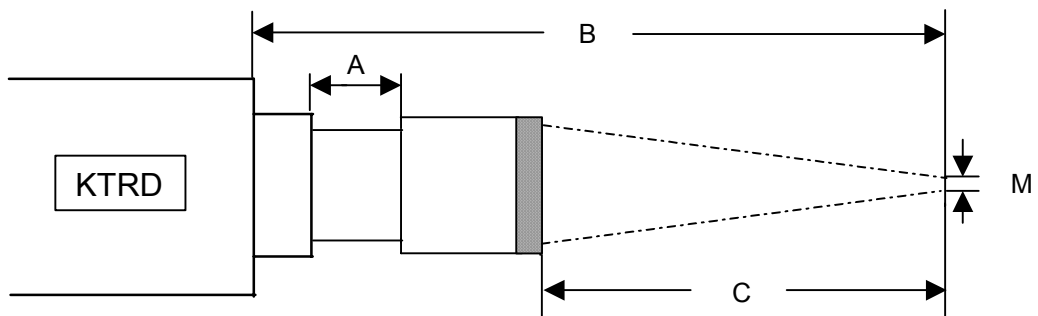
Meßfleck = 98 % der Strahldichte aus der Fläche

Dr. Georg Maurer GmbH – OPTOELEKTRONIK –
 Industriegebiet 10 D-72664 Kohlberg Telefon +49(0)7025-9219-0 Telefax +49(0)7025-9219-20



Reg.-Nr.: Q1 0201104

Optiktabellen für KTRD 1065+1075+1085 und QKTRD 1075+1085



Optik-Typ	: L 1060-T		
Achromat	: f 60 22,4 Ø		
Meßblende	: 0,5 mm Ø		
Meßabstand ab Meßkopfgehäuse mm	Meßabstand ab Optik-Vorderkante C / mm	Optikauszug A / mm	Meßfleck M /mm Ø
335	279	13	2,6
400	345,8	11,2	2,5
500	448,5	8,5	3,2
600	550	7,0	4,0
700	651,4	5,6	4,8
800	753	4,0	5,9
900	853,9	3,1	7,2
1000	954,8	2,2	8,3
2000	1956	1,0	14,6
3000	2955,4	0,6	23,9
4000	3956,8	0,2	31,0

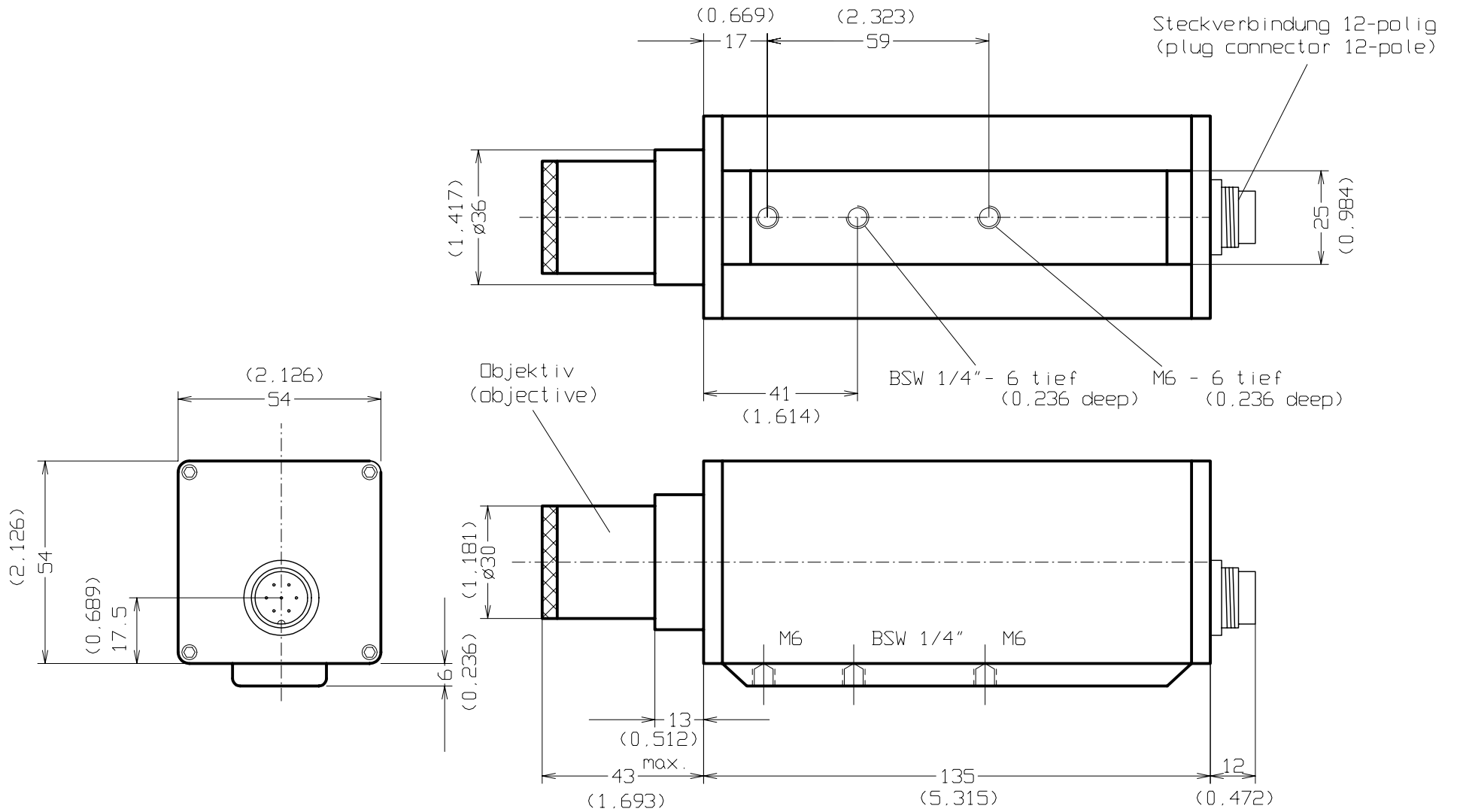
Optik-Typ	: A 1080		
Achromat	: f 80 31,5 Ø		
Meßblende	: 0,5 mm Ø		
Meßabstand ab Meßkopfgehäuse mm	Meßabstand ab Optik-Vorderkante C / mm	Optikauszug A / mm	Meßfleck M /mm Ø
620	557,5	13	3,5
700	639,9	10,6	4,0
800	741,4	9,1	4,5
900	842,5	8,0	5,0
1000	943,4	7,1	6,0
1100	1044,3	6,2	6,5
1200	1144,9	5,6	7,0
1300	1245,4	5,1	7,5
1400	1345,8	4,7	8,0
1500	1446,2	4,3	8,5
1600	1546,5	4,0	9,2
1700	1646,9	3,6	10,0
1800	1747,2	3,3	10,8
1900	1847,4	3,1	11,5
2000	1947,5	3,0	12,1
3000	2948,5	2,0	18,0
4000	3949,2	1,3	24,0

Meßfleck = 98 % der Strahldichte aus der Fläche

Dr.Georg Maurer GmbH – OPTOELEKTRONIK –
 Industriegebiet 10 D-72664 Kohlberg Telefon +49(0)7025-9219-0 Telefax +49(0)7025-9219-20

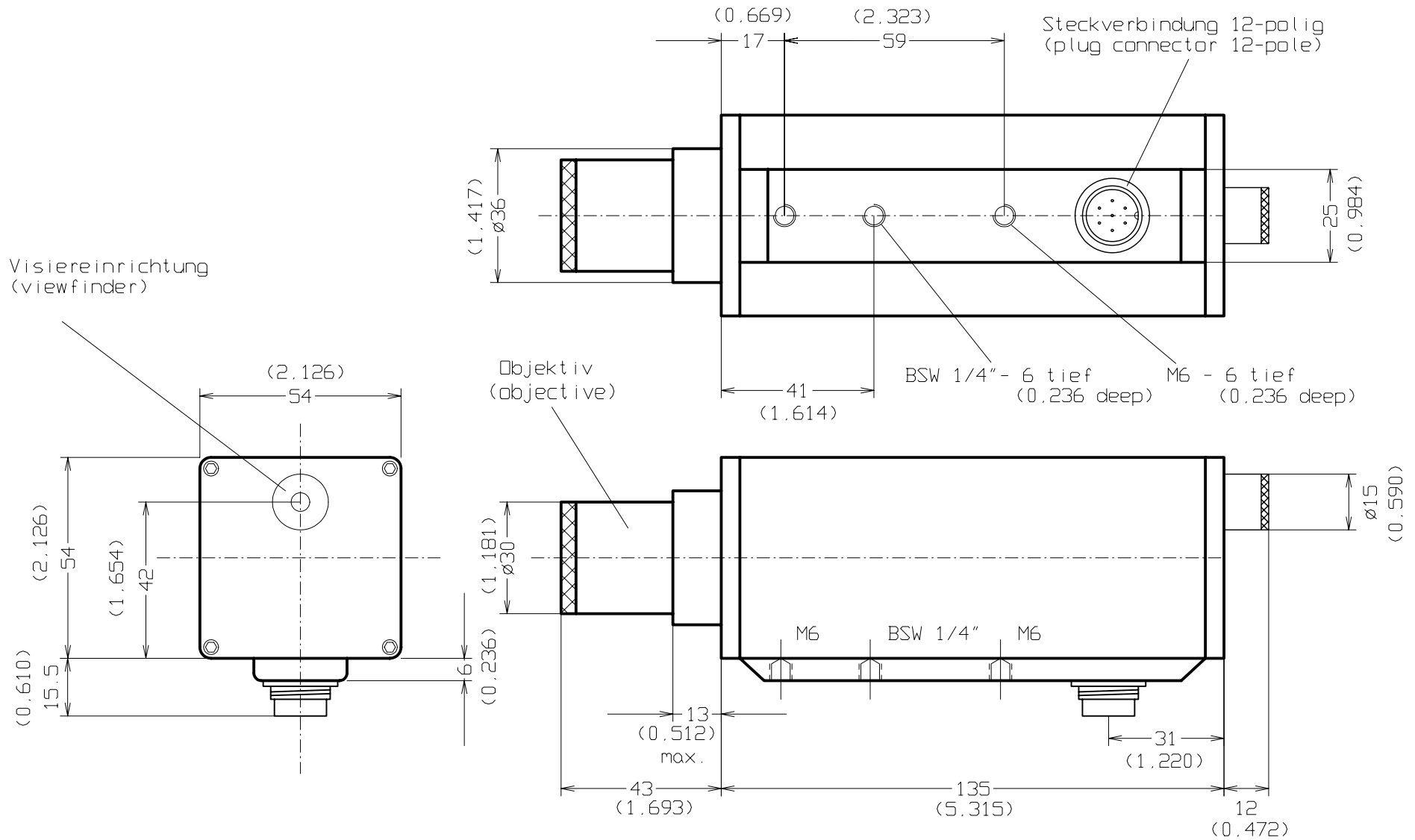


Reg.-Nr.: Q1 0201014



(xxx) - Maße in Zoll
(dimensions inch)

				Maßstab 1:1	
				Fa. Dr. Maurer GmbH	
				STANDARDGEHÄUSE (standard case)	
				KTRD 1000-1	
				Blatt	
				Bl.	
				100205	
Zust	Änderung	Datum	Name		



(xxx) - Maße in Zoll
(dimensions inch)

				Maßstab 1:1	
				Fa. Dr. Maurer GmbH	
				STANDARDGEHÄUSE (standard case)	
				KTRD 1000-2 Stecker 90° (connector 90°)	
				Visiereinrichtung (viewfinder)	
				Blatt	
				Bl.	
				100207	
Zust	Änderung	Datum	Name		