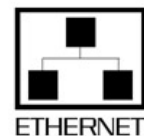


# Digitale Auswerte – Elektronik - Typ AED1012

für digitale + analoge MAURER – INFRAROT – PYROMETER



- **Touchpanel** mehrsprachig
- ultraschnelle Abtastrate von 50µsec
- Temperaturanzeige 6-stellig °C / °F
- automatische Skalierung bei Digitalpyrometer
- Parametrierung der Pyrometer ohne PC
- digitale Pyrometer-Schnittstelle RS232 oder RS485
- USB 2.0 für PC-Anschluss
- 2 getrennt einstellbare Schaltausgänge mit Optorelais
- Netzanschluss 80-305 VAC
- Spannungsversorgung für Pyrometer

MAURER – Infrarot – Pyrometer helfen auch Ihnen, Ihre Erwärmungsprozesse zu überwachen. Sie sichern Ihnen die gleichmäßige Qualität Ihrer Erzeugnisse.

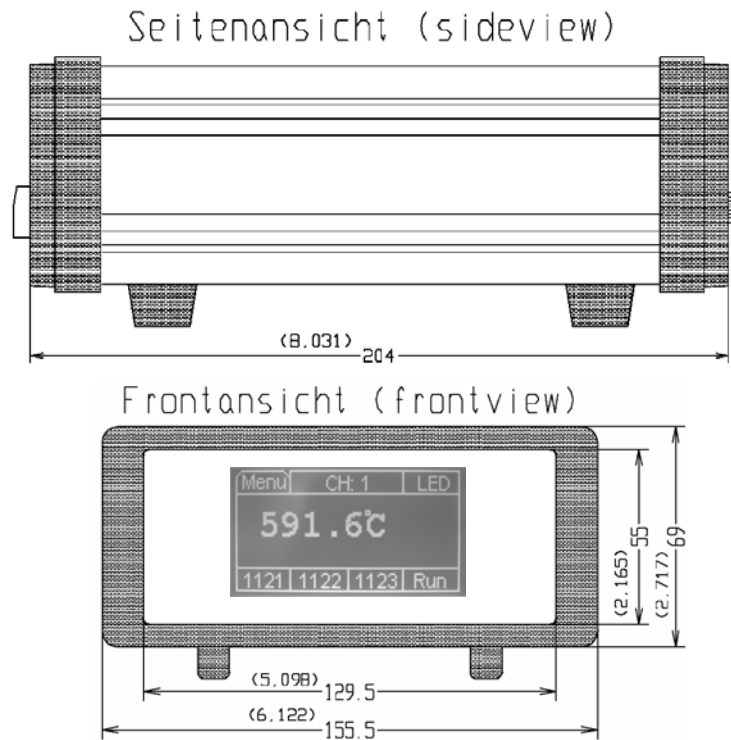
Prospekt AED1012

<http://www.maurer-ir.de>

**Dr. Georg Maurer**  
GmbH  
**Optoelektronik**

Industriegebiet 10  
D-72664 Kohlberg

Telefon +49(0)7025-9219-0  
Telefax +49(0)7025-9219-20  
Email: [info@maurer-ir.de](mailto:info@maurer-ir.de)

**Maßbilder:**

Die AED1012 ist sowohl über das Touchpanel sowie über die Software IR-LOG frei programmierbar.  
Alle Maurer - Digitalpyrometer sind direkt ohne PC voll konfigurierbar.

**Technische Daten:**

Pyrometerschnittstelle	: RS232 umschaltbar RS485
Rechnerschnittstelle	: USB 2.0
Eingang Istwert	: Stromschleife Pyrometer (0-20 mA oder 4-20 mA / Eingangsimpedanz 20R)
Messwertanzeige	: 6- stellig programmierbar, einstellbare Messrate 100ms – 10sec.
Abtastrate	: 50µsec
Messbereichsumfang	: skalierbar von -50°C bis 4000 °C für analoge Pyrometer
Messbereich	: automatische Skalierung bei Digitalpyrometer
Schaltausgänge	: Sollwerte innerhalb des Messbereichs einstellbar : 2 x Optorelais (Option: 4) mit Umschaltkontakte je 60 VAC / 100mA : 1 x Optorelais Pyrometer Limit
Schalthyserese	: einstellbar zwischen 0-50°C
Ansprechzeit	: 2ms
Betriebstemperatur	: 0 - 60 °C
Lagertemperatur	: -10 °C - +70°C
Netzanschluss	: 80-305 V AC
Stromaufnahme	: max. 250mA / AC
Versorgung Pyrometer	: + 24V / 300 mA (D-SUB)
Signalausgänge	: über Schraub-Klemmleiste
Gewicht	: 1,3 kg
Gehäusefarbe	: Rahmen RAL 7030 (steingrau) , Deckel + U-Profile RAL 7032 (kieselgrau)

**Optionen:**

- PROFIBUS, PROFINET, Ethernet
- Datenlogger mit Echtzeituhr
- 2. Pyrometeranschluss über RS232
- Befestigungswinkel für Schalttafeleinbau
- zusätzlicher Stromausgang 0(4)-20mA
- Anschlussmöglichkeit bis zu 6 Pyrometer über RS485
- Gehäuseständer

**Dr. Georg Maurer GmbH – OPTOELEKTRONIK –**

Industriegebiet 10 D-72664 Kohlberg Telefon +49(0)7025-9219-0 Telefax +49(0)7025-9219-20



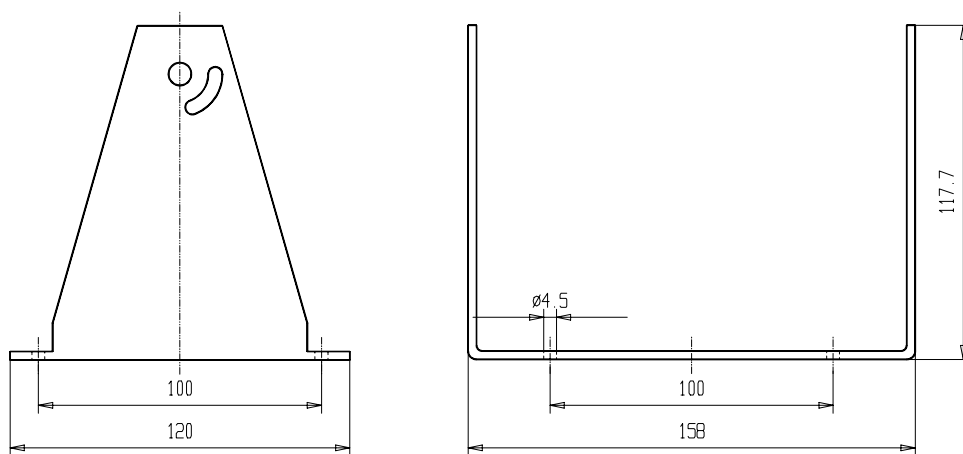
Reg.-Nr.: Q1 0201014

# Zubehör für Auswerte - Elektronik - Typ AE10XX

## 1. Gehäuseständer

- **Beschreibung** : Ständer aus pulverbeschichtetem 3-mm-Alu-Blech (RAL7032, kieselgrau) .  
Beliebige Befestigung an den seitlichen Nuten des Gehäuses .  
45 °- Schwenkung des Gehäuses um die horizontale Achse möglich .
- **Anwendung** : Zur Befestigung an einer Wand, Decke, Schwenkarm .....  
Ausgerüstet mit Gummifüßen auch für eine Tischausführung geeignet .

- **Maßbild** :



## 2. Befestigungswinkel für Schalttafeleinbau

- **Beschreibung** : 2 Befestigungswinkel aus 3-mm-Alu-Blech .  
Einschieben der Winkel in die seitlichen Nuten des Gehäuses .  
Positionierung und Fixierung mit je 2 Gewindestiften M4 x 6 .
- **Anwendung** : Das Gerät kann mit den Winkeln in Schalttafeln usw. eingebaut werden.

- **Maßbild** :  
(Schalttafel ausbruch)

